

### Κεφάλαιο 3 – Συστήματα Αρχείων

#### Αρχεία κειμένου και δυαδικά αρχεία

- A1. Ποιά η διαφορά μεταξύ αρχείων κειμένου και δυαδικών αρχείων;
- A2. Πώς "καταλαβαίνει" το Λειτουργικό Σύστημα τον τύπο ενός αρχείου;
- A3. Συσχετίστε τις καταλήξεις της αριστερής στήλης με τους τύπους αρχείου στη δεξιά στήλη.

Κατάληξη	Τύπος
mp3	Γενικό αρχείο κειμένου
doc	Αρχείο ήχου
java	Αρχείο εικόνας
c	Αρχείο βίντεο
jpg	Αρχείο εγγράφου
txt	Αρχείο πηγαίου κώδικα
xls	Αρχείο υπολογιστικών φύλλων spreadsheet
gif	

Από τους τύπους αρχείων (δεξιά στήλη) ποιοι είναι τύπου αρχείου κειμένου και ποιοι τύπου δυαδικού αρχείου;

#### Αρχεία βάσης δεδομένων

- B1. Τι είναι το κλειδί (key) σε ένα αρχείο βάσης δεδομένων;

#### Χρονοπρογραμματισμός του σκληρού δίσκου

Γ1. Έστω δίσκος με 100 κυλίνδρους. Τη στιγμή που οι κεφαλές βρίσκονται στο κύλινδρο 31 με κατεύθυνση προς τον άξονα (δηλαδή προς χαμηλότερες τιμές κυλίνδρων) καταφθάνουν 10 αιτήματα για τους κυλίνδρους με την σειρά:

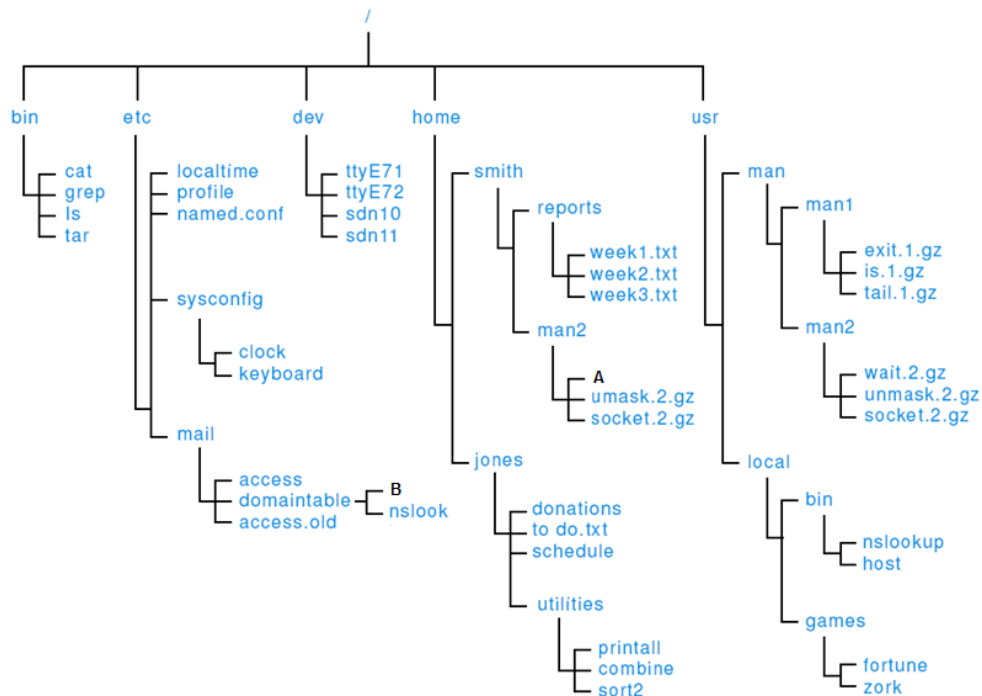
67	72	45	88	79	75	23	27	18	55
----	----	----	----	----	----	----	----	----	----

Για καθέναν από τους FCFS, SSTF και SCAN βρείτε με ποιά σειρά θα εξυπηρετηθούν τα αιτήματα.

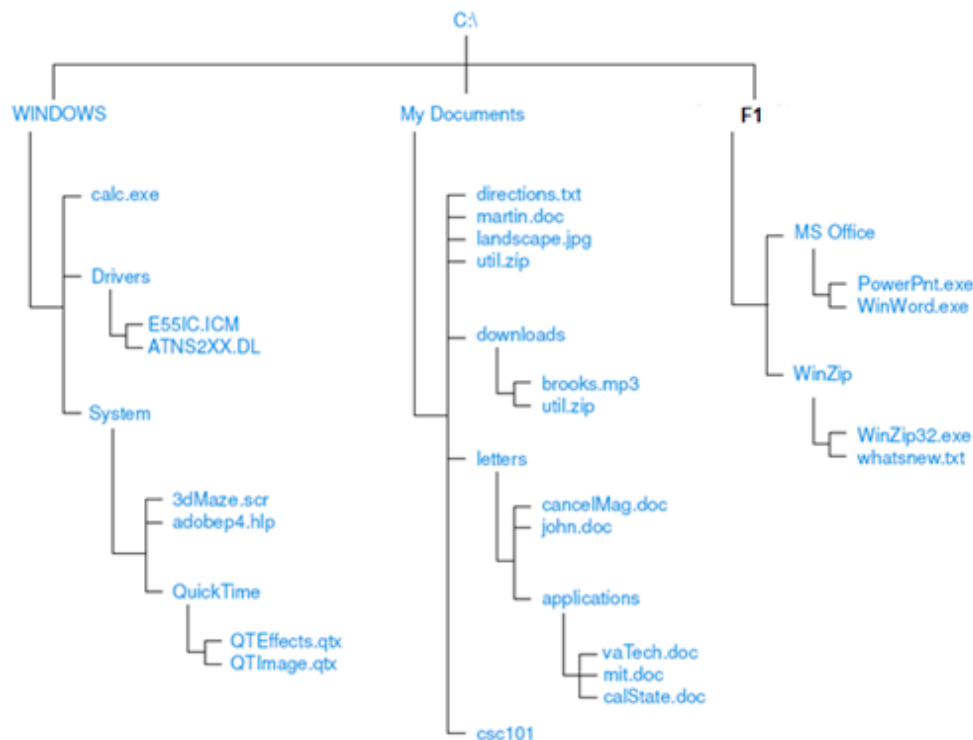
#### Ιεραρχία καταλόγων

Δ1. Μπορεί ένα αρχείο να έχει υποκαταλόγους; Μπορεί να υπάρξει ένα αρχείο που να μην ανήκει σε ένα κατάλογο;

Δ2. Στο παρακάτω δέντρο ιεραρχίας ΛΣ UNIX, ποιές είναι οι διαδρομές για τα αρχεία A και B;



Δ3. Στο παρακάτω δέντρο ιεραρχία ΛΣ WINDOWS, ποιος είναι ο πατροκατάλογος του F1; Ποιοι είναι οι υποκαταλόγοι του;



## Απαντήσεις

### Αρχεία κειμένου και δυαδικά αρχεία

A1. Από «Συστήματα αρχείων» δείτε διαφάνειες 5 και 6.

A2. Από «Συστήματα αρχείων» δείτε διαφάνεια 14.

A3.

Κατάληξη	Τύπος	
mp3	Γενικό αρχείο κειμένου	αρχείο κειμένου
doc	Αρχείο ήχου	δυαδικό
java	Αρχείο εικόνας	δυαδικό
c	Αρχείο βίντεο	δυαδικό
jpg	Αρχείο εγγράφου	δυαδικό
txt	Αρχείο πηγαίου κώδικα	αρχείο κειμένου
xls	Αρχείο υπολογιστικών φύλλων spreadsheet	δυαδικό
gif		

### Χρονοπρογραμματισμός του σκληρού δίσκου

Γ1. Υπενθύμιση:

67	72	45	88	79	75	23	27	18	55
----	----	----	----	----	----	----	----	----	----

Για καθέναν από τους FCFS, SSTF και SCAN βρείτε με ποια σειρά θα εξυπηρετηθούν τα αιτήματα.

FCFS: (31,) 67, 72, 45, 88, 79, 75, 23, 27, 18, 55

SSTF: (31,) 27, 23, 18, 45, 55, 67, 72, 75, 79, 88

SCAN: (31,) 27, 23, 18, 45, 55, 67, 72, 75, 79, 88

### Ιεραρχία καταλόγων

Δ1. Όχι, ένα αρχείο δεν μπορεί να έχει υποκαταλόγους, μόνο κατάλογοι μπορούν να περιέχουν άλλους καταλόγους (και αρχεία). Όχι, κάθε αρχείο βρίσκεται πάντα σε ένα κατάλογο, τον πατρικό του κατάλογο. Στην απλούστερη περίπτωση ένα αρχείο μπορεί να έχει ως πατρικό κατάλογό του τον ριζικό κατάλογο.

Δ2. Ποιες είναι οι διαδρομές για τα αρχεία A και B;

A --> /home/smith/man2/A

B --> /etc/mail/domaintable/B

Δ3. Ποιος είναι ο πατροκατάλογος του F1; Ποιοι είναι οι υποκατάλογοί του;

Πατροκατάλογος F1 --> C:\

Υποκατάλογοι F1 --> "MS Office", "Winzip"