

ΕΠΛ 003.2 – Ασκήσεις συστημάτων αρχείων (file systems)

Αρχεία κειμένου και δυαδικά αρχεία

- A1. Ποια η διαφορά μεταξύ αρχείων κειμένου και δυαδικών αρχείων
- A2. Πως καταλαβαίνει το Λειτουργικό Σύστημα τον τύπο ενός αρχείου;
- A3. Συσχετίστε τις καταλήξεις της αριστερής στήλης με τους τύπους αρχείου στη δεξιά στήλη.

Κατάληξη
Mp3
Doc
Java
C
Jpg
Txt
Xls
Gif

Τύπος
Γενικό αρχείο κειμένου
Αρχείο ήχου
Αρχείο εικόνας
Αρχείο βίντεο
Αρχείο εγγράφου
Αρχείο πηγαίου κώδικα
Αρχείο υπολογιστικών φύλλων spreadsheet

Από τους τύπους αρχείων (δεξιά στήλη) ποιοι είναι τύπου αρχείου κειμένου και ποιοι τύπου δυαδικού αρχείου;

Αρχεία βάσης δεδομένων

- B1. Τι είναι το κλειδί (key) σε ένα αρχείο βάσης δεδομένων;

Χρονοπρογραμματισμός του σκληρού δίσκου

Γ1. Έστω δίσκος με 100 κυλίνδρους. Τη στιγμή που οι κεφαλές βρίσκονται στο κύλινδρο 31 με κατεύθυνση προς τον άξονα (δηλαδή προς χαμηλότερες τιμές κυλίνδρων) καταφθάνουν 10 αιτήματα για τους κυλίνδρους με την σειρά:

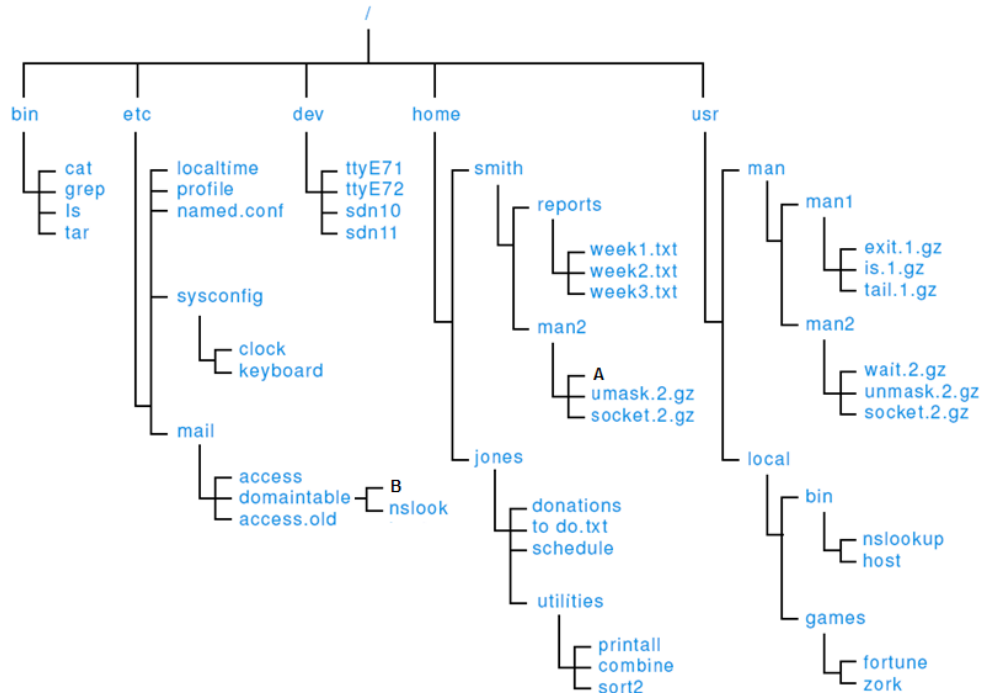
67	72	45	88	79	75	23	27	18	55
----	----	----	----	----	----	----	----	----	----

Για καθέναν από τους FCFS, SSTF και SCAN βρείτε με ποια σειρά θα εξυπηρετηθούν τα αιτήματα.

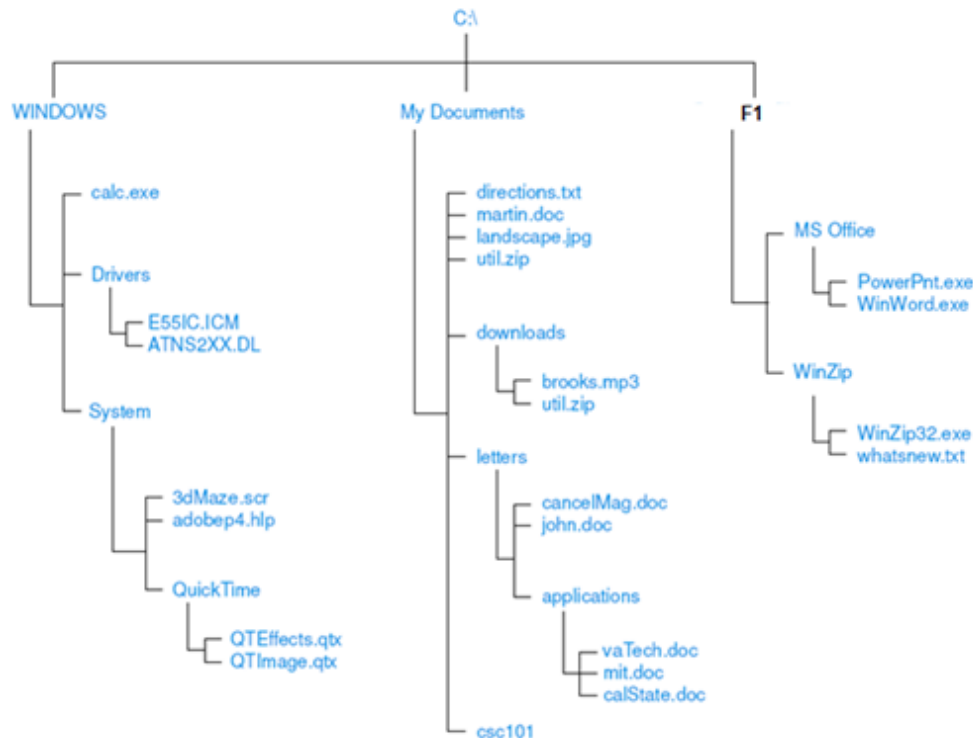
Ιεραρχία καταλόγων

- Δ1. Μπορεί ένα αρχείο να έχει υποκαταλόγους; Μπορεί να υπάρξει ένα αρχείο που να μην ανήκει σε ένα κατάλογο;

Δ2. Στο παρακάτω δέντρο ιεραρχίας ΛΣ UNIX, ποιες είναι οι διαδρομές για τα αρχεία A και B;



Δ3. Στο παρακάτω δέντρο ιεραρχίας ΛΣ WINDOWS, ποιος είναι ο πατροκατάλογος του F1; Ποιοι είναι οι υποκαταλόγοι του;



Απαντήσεις

Χρονοπρογραμματισμός του σκληρού δίσκου

Γ1. Υπενθύμιση:

67	72	45	88	79	75	36	27	8	55
----	----	----	----	----	----	----	----	---	----

Για καθέναν από τους FCFS, SSTF και SCAN βρείτε με ποια σειρά θα εξυπηρετηθούν τα αιτήματα.

FCFS: (31,) 67, 72, 45, 88, 79, 75, 36, 27, 8, 55

SSTF: (31,) 27, 36, 45, 55, 67, 72, 75, 79, 88, 8

SCAN: (31,) 27, 8, 36, 45, 55, 67, 72, 75, 79, 88

Ιεραρχία καταλόγων

Δ2. Ποιες είναι οι διαδρομές για τα αρχεία A και B;

A --> /home/smith/man2/A

B --> /etc/mail/domaintable/B

Δ3. Ποιος είναι ο πατροκατάλογος του F1; Ποιοι είναι οι υποκαταλόγοι του;

Πατροκατάλογος F1 --> C:\

Υποκαταλόγοι F1 --> "MS Office", "Winzip"